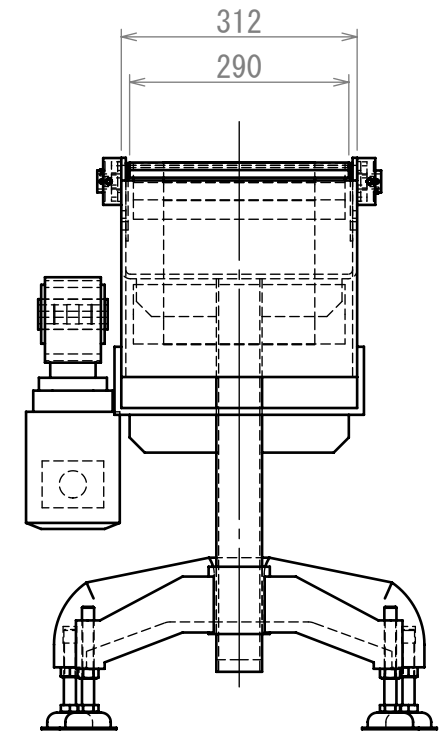


搬送速度 $V=1500/20 \times 78.6/1000 \times 3.14 = 18.5 \text{ m/min (50Hz)}$



品番	CK800	個数		材質	
品名	ベルトコンベヤー			熱処理	
				表面処理	
設計	Hori 2014/08/09	製図	Hori 2014/09/22	質量	g
工番	927	型式		尺度	1:10
エー・フードテック株式会社				用紙	A3 ページ 1/1