

シングルタイプ [冷凍冷蔵域用]

KX-R8A1

< 呼称出力: 6.0kW >

JRA耐塩害仕様、JRA耐重塩害仕様もあります



(写真はKX-R10A1です)

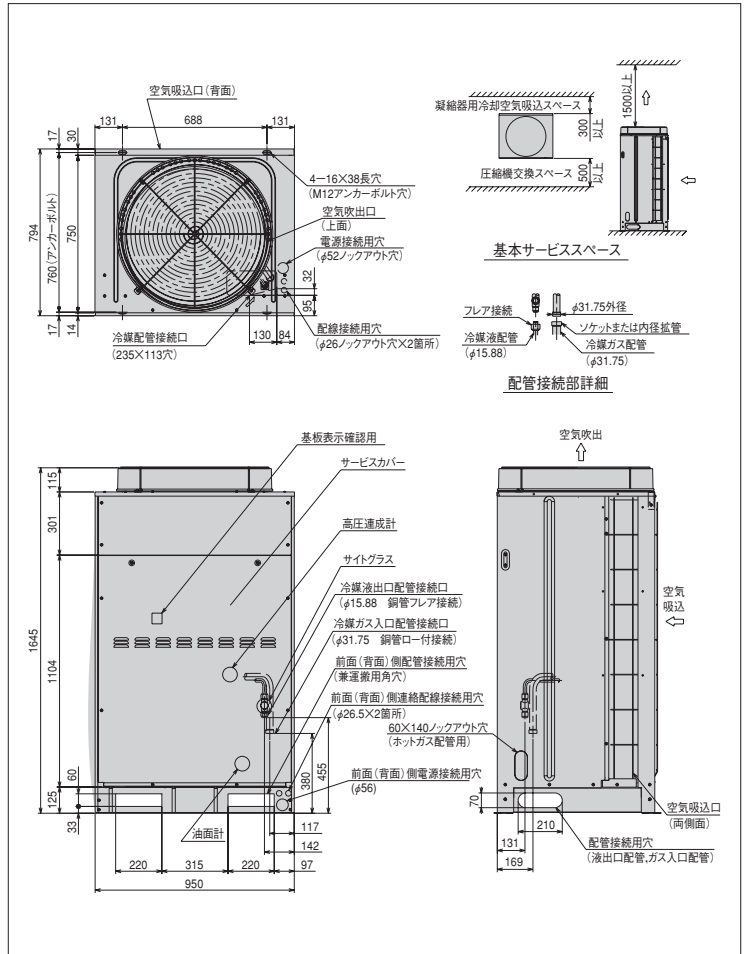
標準仕様表 (50/60Hz)

項目(単位)	型式	KX-R8A1	
使用冷媒	—	R404A	
蒸発温度使用範囲	℃	-45~-5	
電源	—	AC3φ 200V 50/60Hz	
性能	周囲温度	℃	32
	蒸発温度	℃	-10
	吸入ガス温度	℃	18
	冷凍能力	kW	17.4/19.5
	消費電力	kW	7.6/9.3
	電気特性	運転電流	A
	力率	%	85/92
	始動電流	A	233/213
法定冷凍能力	トン	3.03/3.66	
高圧ガス保安法区分	—	届出不要	
外形	外装 (マンセル記号)	—	ナチュラルグレー (1.0Y 8.5/0.5)
	幅	mm	950
	奥行	mm	750
圧縮機	高さ	mm	1645
	型式	—	FL800EL-144A3
	定格出力	kW	6.0
冷媒	吐出量	m ³ /h	24.88/29.98
	冷却方式	—	冷媒液冷却方式
	種類	—	ダブニーハーメチックオイルFVC32D
凝縮器	封入量	ℓ	3.5
	型式	—	多通路クロスフィン式
	送風機	型式 × 台数	—
モータ	風量 (最大)	m ³ /min	165/177
	定格出力 (極数) × 台数	W	275 (6) × 1
	受液器内容積	ℓ	27
運転調整装置	運転スイッチ	—	運転/停止
制御装置	凝縮圧力制御	—	ファンススピード制御
保護装置	高圧圧力遮断装置	MPa	3.0 OFF
	溶栓口	径 mm	5
	溶解温度	℃	72
	電流センサ (CT) 設定値 (圧縮機用)	A	65
	吐出ガス過熱防止サーミスタ	℃	110 (自動復帰)
	配線用遮断器 (圧縮機用)	A	75
	ヒューズ	操作回路用	A
	コンデンサファンモータ用	A	10
冷媒配管	その他	—	送風機インターナルサーモスタット、逆相防止器
	ガス入口	mm	φ31.75 (ロー付接続)
	液出口	mm	φ15.88 (フレア接続)
	ホットガス配管	mm	φ19.05 (ロー付接続)
質量	製品質量	kg	248
	梱包質量	kg	251
騒音値	dB	—	53/54 (低騒音モード)
内蔵品	—	—	高圧連成計、ドライヤ、サイトグラス

注(1) 騒音値は、反響の少ない無響室などの部屋で、運転条件: 製品周囲温度32℃、吸入ガス温度18℃、ファン特性低騒音モード、測定位置: 製品正面1m、高さ1mにおける値 (Aスケール) を示します。実際の据付状態では、周囲の反響などの影響を受け、表示値より大きくなりますので、据付に当たっては、据付場所の環境には十分ご注意ください。

注(2) 吹出ダクトの外装色はページとなります。

外形寸法図 (単位:mm)



●オプション部品

リモコンボックス	111ページを参照ください。
防雪フード	112ページを参照ください。