

(5)空冷式<R22>SFU形

項目		形名	半 密 閉 形							
			SFU-25G	SFU-30G	SFU-40G	SFU-50F	SFU-60F	SFU-80F	SFU-90F	
電 源			三相 200V 50/60Hz<400Vも製作可>							
電 気 特 性	ユニット最大運転電流	A	75/80	86/92	106/125	135/149	155/181	203/228	238/273	
	電 源 容 量	kVA	26/28	30/32	37/43	47/52	54/63	70/79	82/95	
	始動電流<I-Δ>	A	159/142			333/289			397/357	
	電 熱 器 <クランクケース>	W	250			400			400	
外 形 寸 法	高 さ	mm	1,166.5		1,303.5	1,331		1,602		
	幅	mm	2,290			2,565				
	奥 行	mm	875		931		1,020			
圧 縮 機	形 名		MR-6MC	MR-6LC	MR-8LC	CZ-086C	CZ-087C	CZ-126C	CZ-127C	
	始 動 方 式		Λ-Δ方式							
	呼 称 出 力	kW	18/19	19/20	28/30	35/37	42/45	54/57	57/60	
	1日の冷凍能力	R22	5.76/6.87	6.40/7.63	6.84/8.16	8.6/10.4	10.1/12.2	12.9/15.6	15.2/18.3	
	容 量 制 御	%※1	100-0又は100-50-0							
	電 熱 器 <クランクケース>	W	250			400				
	受 液 器	形 式		シェル式						
	容 積	ℓ	115		165		380			
冷 媒	種 類		R22<現地準備>							
	充 填 量	ℓ	9		11.5		15		28	
保 護 装 置		高低圧開閉器,油圧開閉器,過電流継電器 巻検温度開閉器,吐出温度開閉器,溶栓<受液器>								
付 属 部 品		油分離器,連成計<高圧,低圧,中間圧,油圧>,サブクーラー,サクシヨンストレーナ 制御箱,電熱器<クランクケース>,自動ポンプダウン装置								
塗 装 色		マンセルN5.5								
製 品 重 量	kg	710	710	830	1,010	1,010	1,490	1,490		
据 付 条 件		屋内設置								
空 冷 凝 縮 ユ ニ ッ ト	塗 装 色		パールグレー<マンセル2.5Y6/1相当>							
	形 名 × 台 数		RMA-15D×1		RMA-20D×1	RMA-30D×1		RMA-40D×1		
	外 形 寸 法 (台数別)	高 さ	mm	1,540		1,742	1,540		1,540	
		幅	mm	1,120		1,120	2,000		2,880	
		奥 行	mm	1,120		1,120	1,120		1,120	
	熱 交 換 器		プレートフィンチューブ							
	送 風 機	風 量	m ³ /min	205/240		205/240	410/480		630/740	
		形 式		プロペラファン						
		電 動 機 × 台 数	kW	0.7×1		0.7×1	0.7×2		0.7×3	
	製 品 重 量	kg	260		290	400		520		
据 付 条 件	℃	-40~+40								
冷 媒 配 管	ガ 斯 (サ ク シ ョ ン)	mm	銅管φ50.8			銅管φ76.3<2½B>		銅管φ89.1<3B>		
	液 <出入口>	mm	銅管φ19.1			銅管φ25.4		銅管φ34.9		
	ガ 斯 <吐 出 >	mm	銅管φ34.9			銅管φ38.1	銅管φ50.8		銅管φ53.98	
	液 <液戻り>	mm	銅管φ22.2			銅管φ28.6	銅管φ31.8		銅管φ41.3	
高 圧 ガ 斯 保 安 法 区 分		不要								
冷 凍 保 安 責 任 者 の 選 任		不要								
電 気 工 事	主 回 路 電 線	mm ²	38		60	60	100	150		
	52C-MC	mm ²	14	22		38	60			
	52C-42C -6C-MC	mm ²	14	22		38	60			
	制 御 回 路 電 線	mm ²	1.25							
掲 載 頁	外 形 寸 法 図	頁	288			289				
	電 気 配 線 図	頁	302							
	能 力 表	頁	313			314				

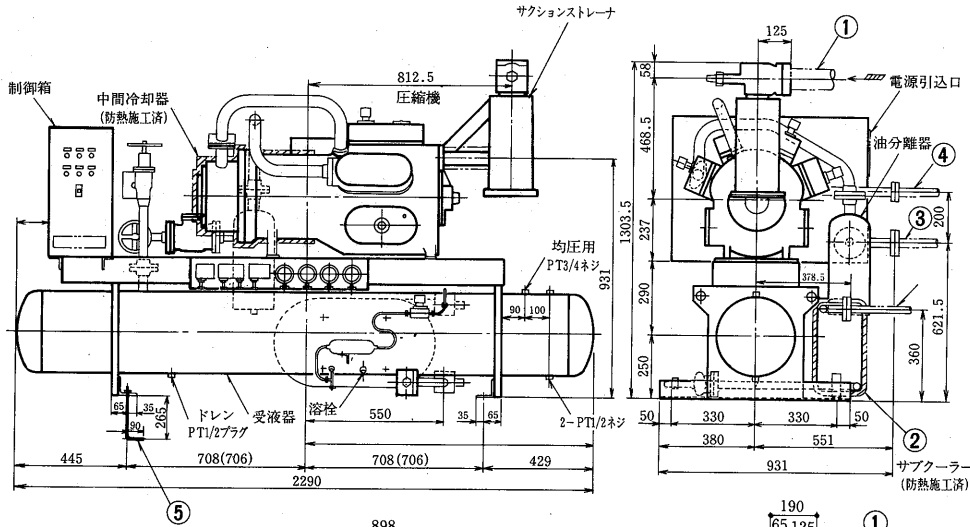
- 注 ※1. 容量制御運転時にも油返りが確実になるよう吸入配管設計のさい油戻しに留意して下さい。<詳細は工事マニュアル参照>
 2. SFU-25~90ユニットの並列運転マルチ形ユニット仕様品は別製品となりますので当社営業所へご相談願います。
 3. 仕様は性能改良のため予告なしに変更することがあります。
 4. 電源容量は冷凍機のみを示します。補機の容量は別途加算下さい。

SFU-40G形

- 冷媒ガス吸入口 φ50.8銅管.....①
 - 冷媒液出口 φ25.4銅管.....②
 - 冷媒ガス出口 φ38.1銅管.....③
 - 冷媒液入口 φ28.6銅管.....④
 - L基礎ボルト M20×315.....⑤
- <現地準備>

● リモートコンデンサ

形名×台数	掲載頁
RMA-20D×1	290



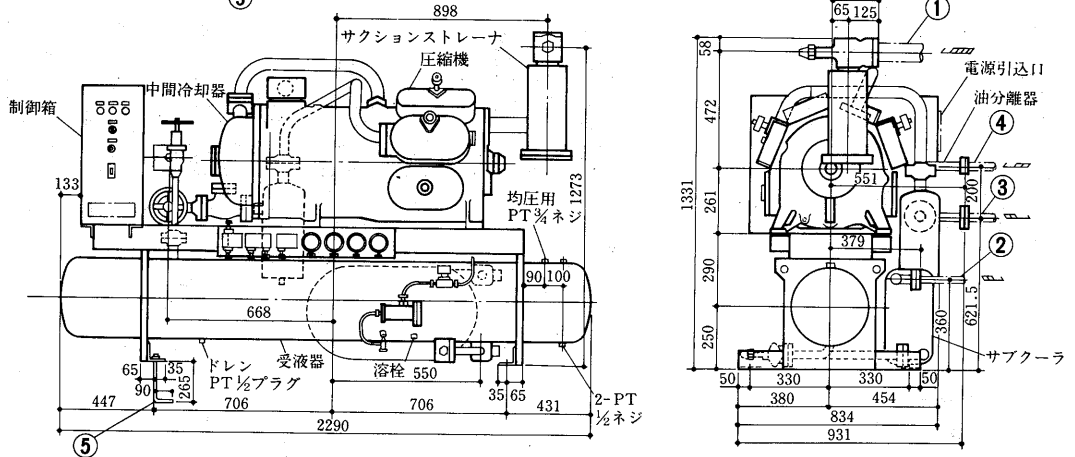
SFU-50F形

SFU-60F形

- 冷媒ガス吸入口 2 $\frac{1}{2}$ B銅管.....①
 - 冷媒液出口 φ25.4銅管.....②
 - 冷媒ガス出口 φ50.8銅管.....③
 - 冷媒液入口 φ31.8銅管.....④
 - L基礎ボルト M20×315.....⑤
- <現地準備>

● リモートコンデンサ

形名×台数	掲載頁
RMA-30D×1	290



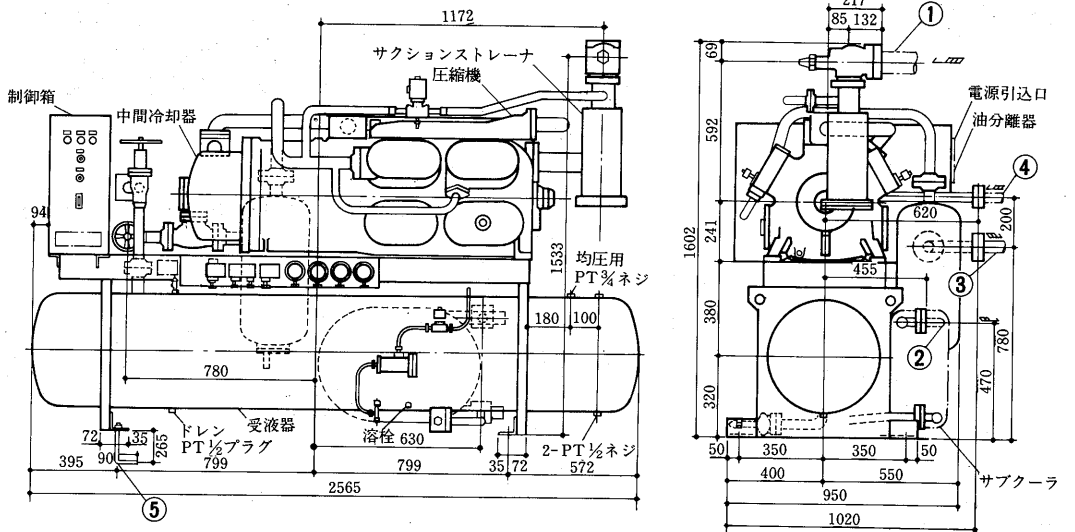
SFU-80F形

SFU-90F形

- 冷媒ガス吸入口 3B銅管.....①
 - 冷媒液出口 φ34.9銅管.....②
 - 冷媒ガス出口 φ53.98銅管.....③
 - 冷媒液入口 φ41.3銅管.....④
 - L基礎ボルト M20×315.....⑤
- <現地準備>

● リモートコンデンサ

形名×台数	掲載頁
RMA-40D×1	290



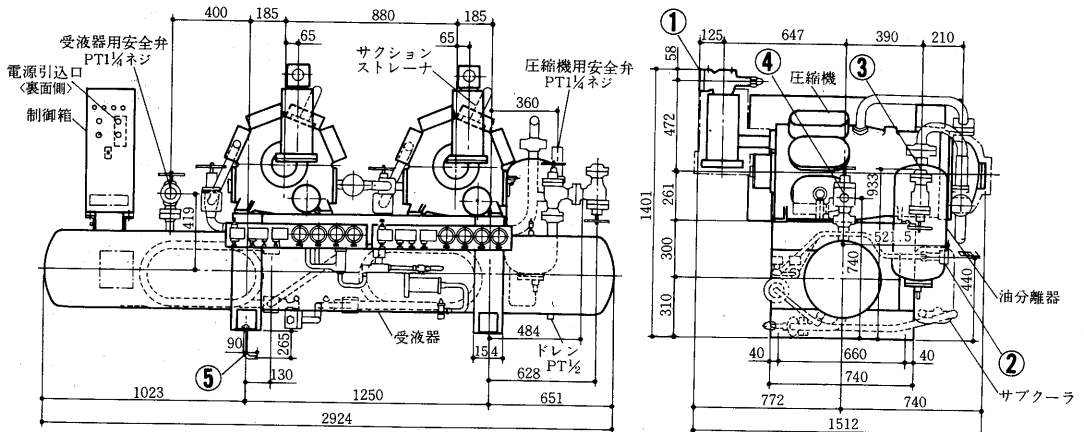
SFU-100E形

SFU-120E形

- 冷媒ガス吸入口 2-2 $\frac{1}{2}$ B銅管.....①
 - 冷媒液出口 φ34.9銅管.....②
 - 冷媒ガス出口 φ66.7銅管.....③
 - 冷媒液入口 φ44.45銅管.....④
 - L基礎ボルト 4-M20×315.....⑤
- <現地準備>

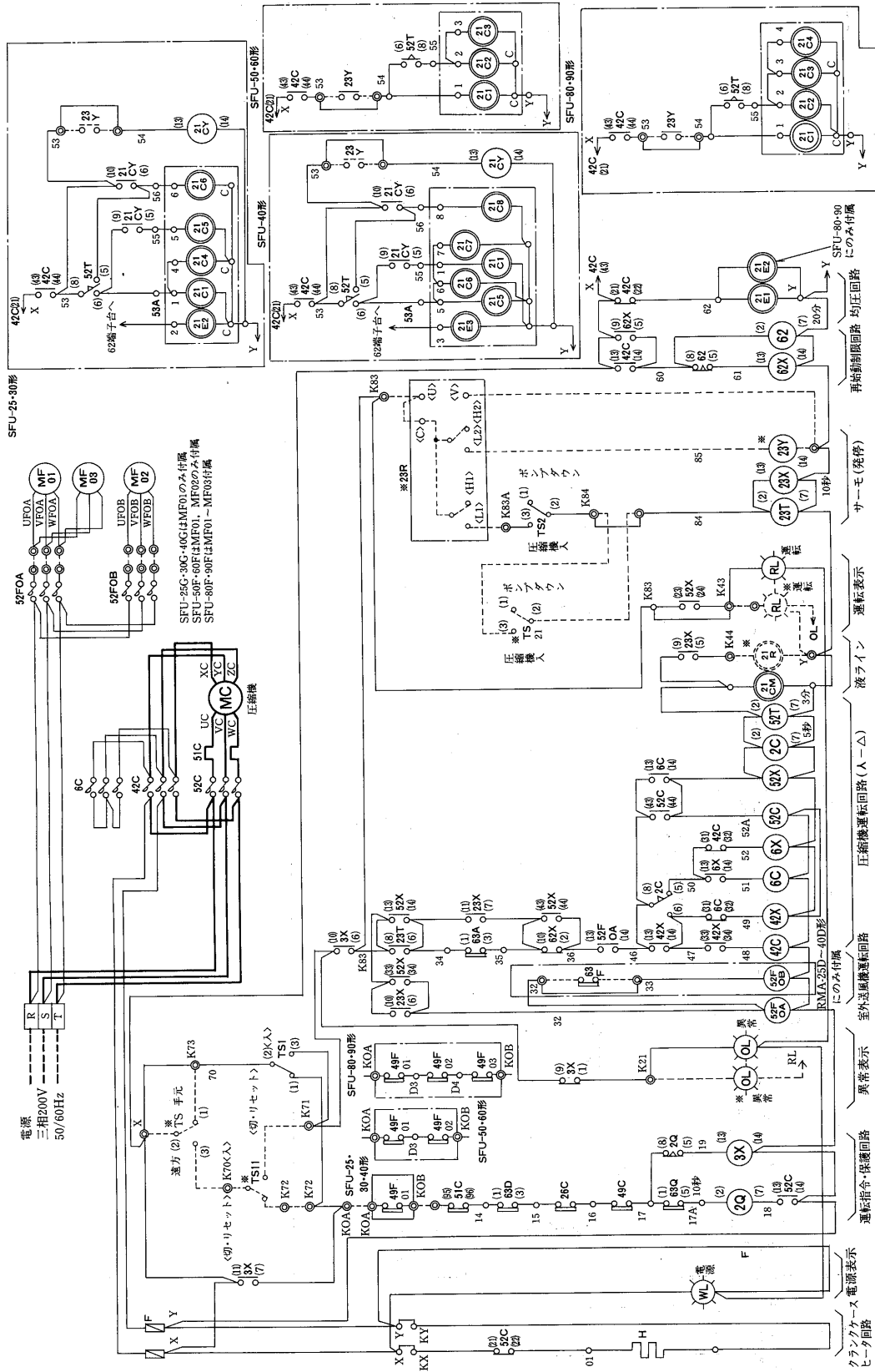
● リモートコンデンサ

形名×台数	掲載頁
SFU-100E RMA-50D×1	290
SFU-120E RMA-60D×1	291



コンデンシングユニット要圧縮

(4)空冷式<R22>SFU形・SFU-E形マルチ
SFU-25G~90F形



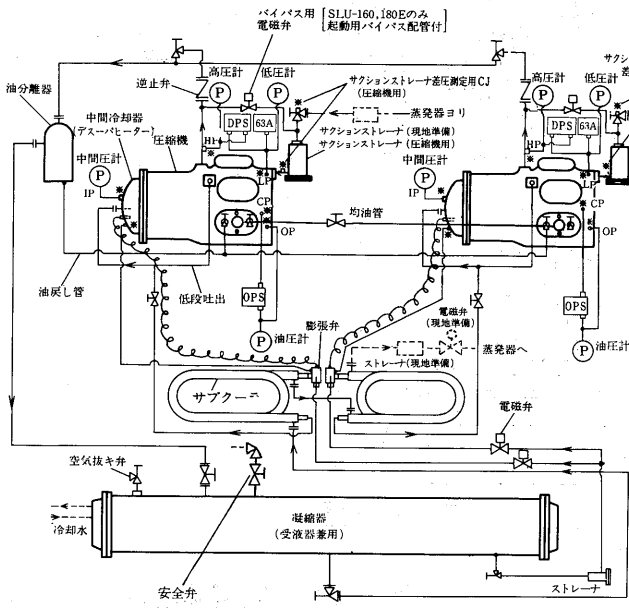
※作動説明はP801参照

1. 点検部は現地準備を示します。
2. 電熱器(H)は圧縮機停止中は通電下さい。圧縮機停止時に主電源をOFFにする恐れがある場合は、電熱器の電源は別電源とし、KX, KYに接続下さい。(この時、X-KX, Y-KYの短絡線は取外して下さい。)
3. 限時継電器(62)の設定値は20分とし、これ以下で使用しない下さい。起動時は(TS)スイッチを入れた後(PB)を入れて下さい。
4. 手動停止時は(TS)スイッチによりポンプダウン後(PB2)で切って下さい。
5. 遠方操作の場合はK71-K77および31-31Aの短絡線は取り外し下さい。
6. 容量制御0-100%の場合(23R)は1ステップサーモを準備し、X-59(53-54)間に(23Y)a接点を追加接続して下さい。
7. 温度調節器(23R)の動作は下記の通りです。
庫内温度低下により(U)-(H2)間ON更に下降により(U)-(H1)間ON
庫内温度上昇により(U)-(L1)間ON更に上昇により(U)-(L2)間ON
61-62間に追加接続して下さい。この時61-62間の短絡線は取外して下さい。(SFU-50F-90Fのみ有効。SFU-25G-40Cには送風機用送風機の容量制御は有りません。)

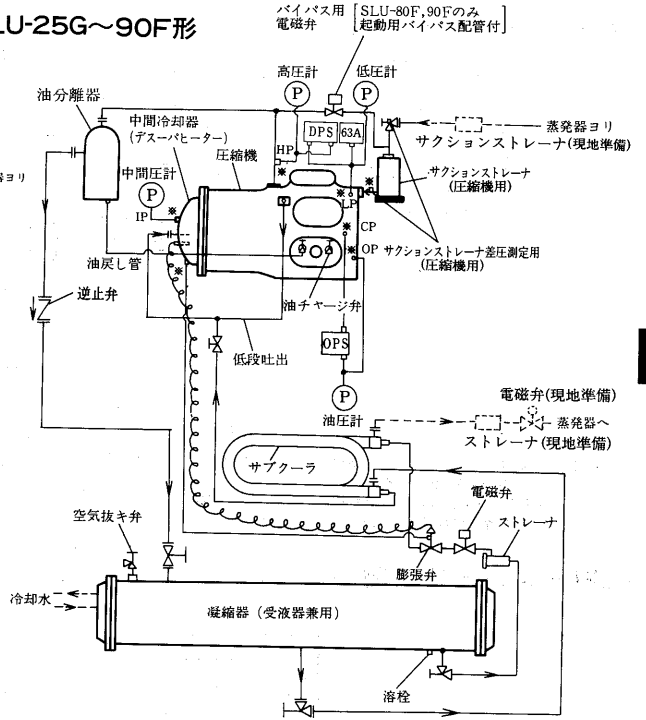
記号説明

記号	名称	記号	名称
H	ヒューズ	49C	補助電器
F	電熱器<ラングケース>	49F	温度調節器<圧縮機>
MC	圧縮機用電動機	51C	温度調節器<圧縮機ファン>巻線
MFO1-03	表示灯<オレンジ色>	52C	過電流電器
OL	表示灯<赤色>	52C	電磁接触器<圧縮機>
PB	押しボタンスイッチ	52X, 52Y, 52Z	電磁接触器<圧縮機ファン>
RL	表示灯<赤色>	63A	補助電器
TS1	タンブラースイッチ<ポンプダウン>	63D	圧力閉閉器<高低圧>
WL	表示灯<白色>	63F	閉閉器<圧縮機ファンコントロール>
20, 21, 22, 23, 24, 25, 26, 27, 28, 29, 30, 31, 32, 33, 34, 35, 36, 37, 38, 39, 40, 41, 42, 43, 44, 45, 46, 47, 48, 49, 50, 51, 52, 53, 54, 55, 56, 57, 58, 59, 60, 61, 62, 63, 64, 65, 66, 67, 68, 69, 70, 71, 72, 73, 74, 75, 76, 77, 78, 79, 80, 81, 82, 83, 84, 85, 86, 87, 88, 89, 90, 91, 92, 93, 94, 95, 96, 97, 98, 99, 100	臨時継電器	63Q	圧力閉閉器<油圧>

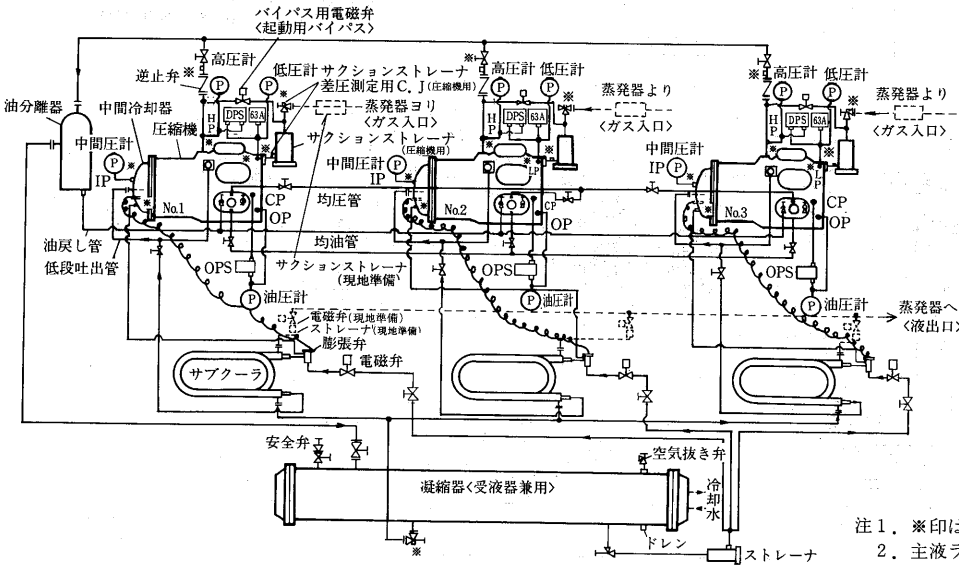
SLU-100E~180E形



SLU-25G~90F形

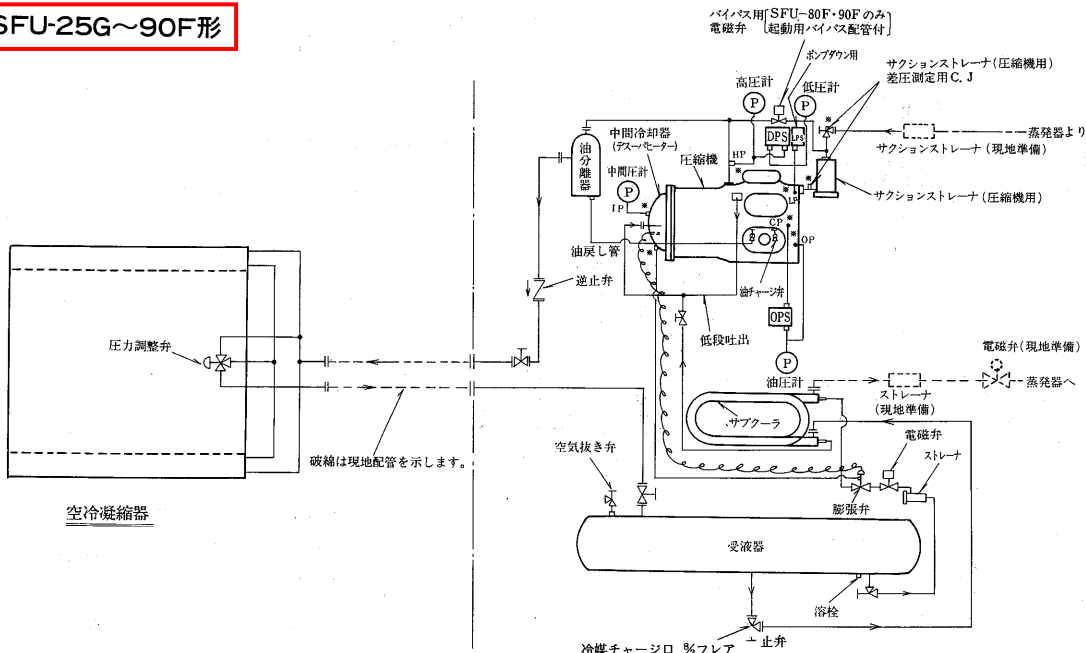


SLU-240E・270E形



- 注1. ※印はチェックジョイント部を示す<25カ所>。
- 注2. 主液ライン用電磁弁は3系統各々現地手配取付のこと。

SFU-25G~90F形



- 注1. ※印はチェックジョイント部を示す<8カ所>。

ノンフロン冷媒二段圧縮