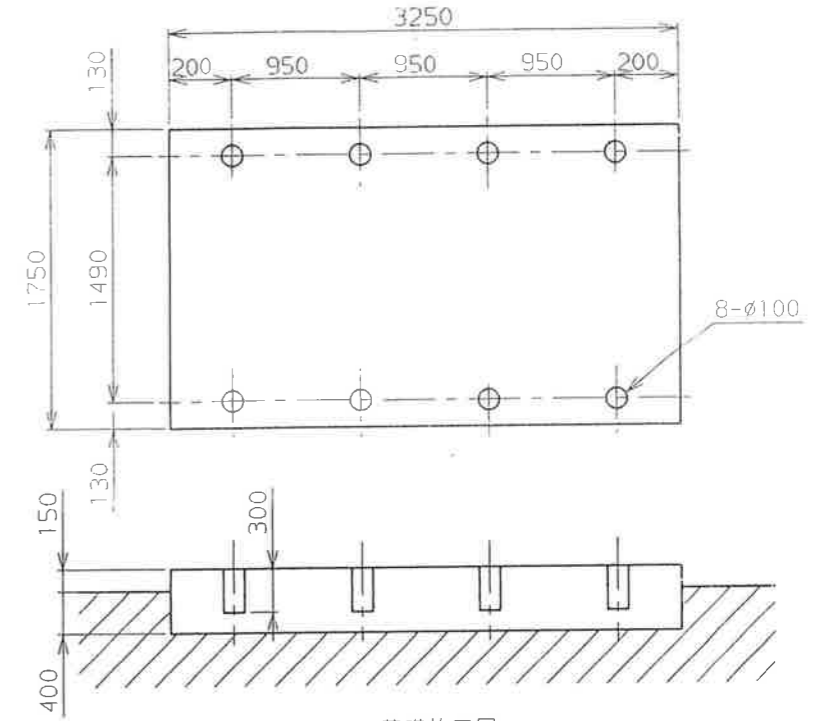
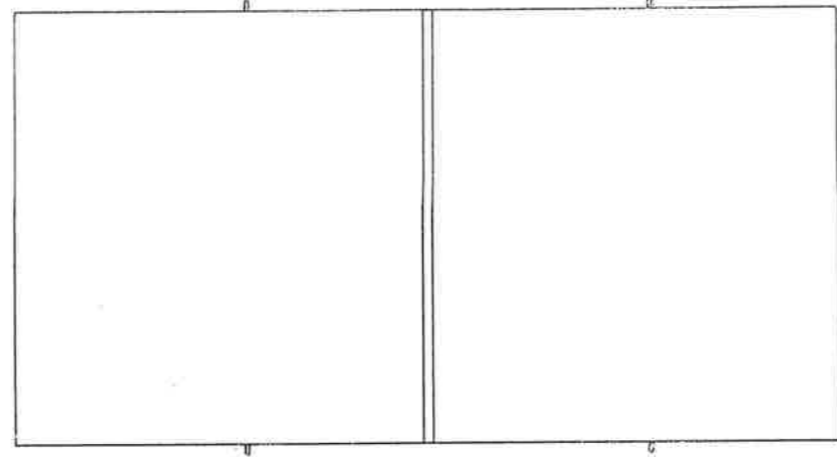
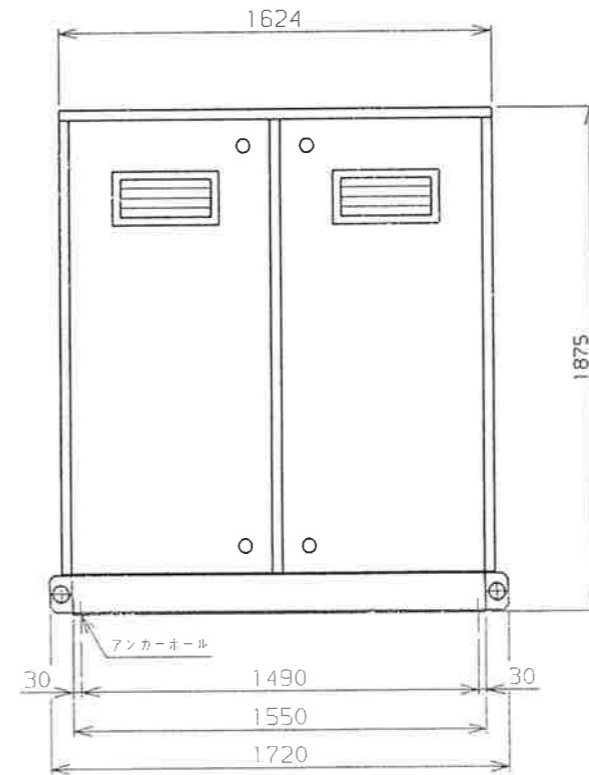
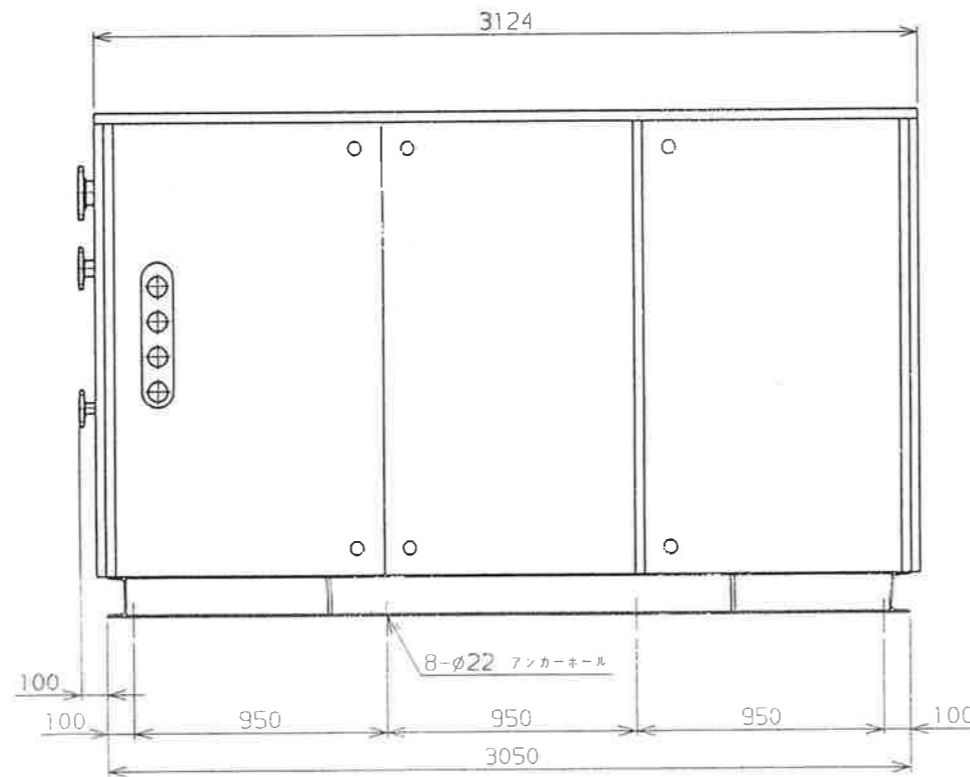
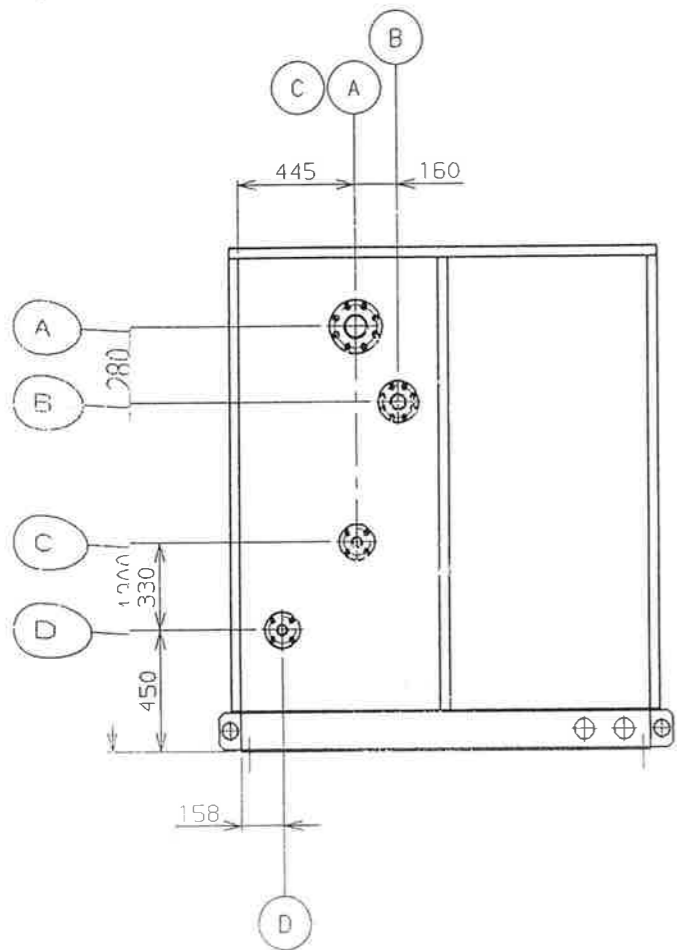


施工 及び メンテナンススペース



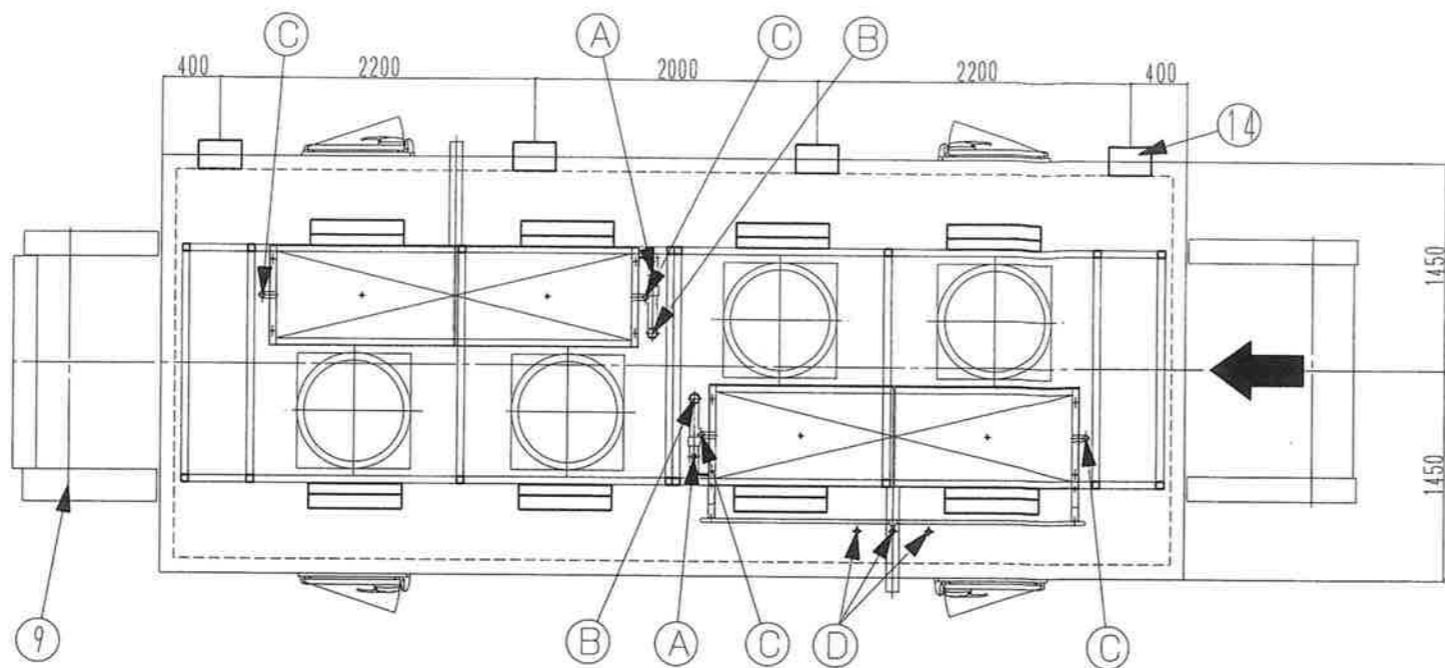
基礎施工図



名 称	単 位	仕 様
圧 縮 機	-	F42WB x 900 RPM
電 動 機	-	55KW, 4P
電 源	-	三相 200/220V
設 計 圧 力	kg/cm <sup>2</sup>	H) 19 L) 13
設 計 温 度	°C	H) 110 L) -50
気 密 試 験 圧 力	kg/cm <sup>2</sup>	H) 20 L) 13
法 定 冷 凍 能 力	RT	21.1
冷 却 能 力	kcal/h	42000 (TE=-45°C)
ユ ニ ッ ト 重 量	kg	3200
ケ ー ス 塗 装 色	-	R19-737 (日本塗料工業会)

記号	接続サイズ	接続名称
A	80A	ガス入口
B	50A	ガス出口
C	32A	液入口
D	32A	液出口

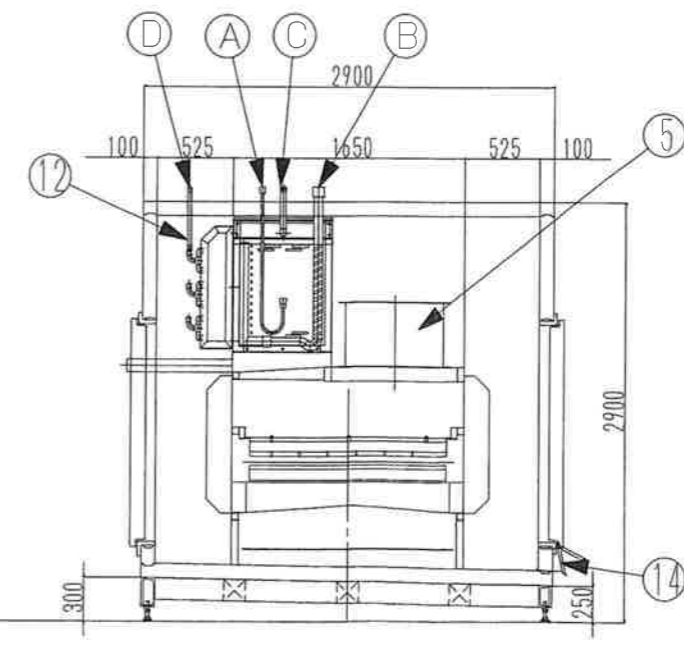
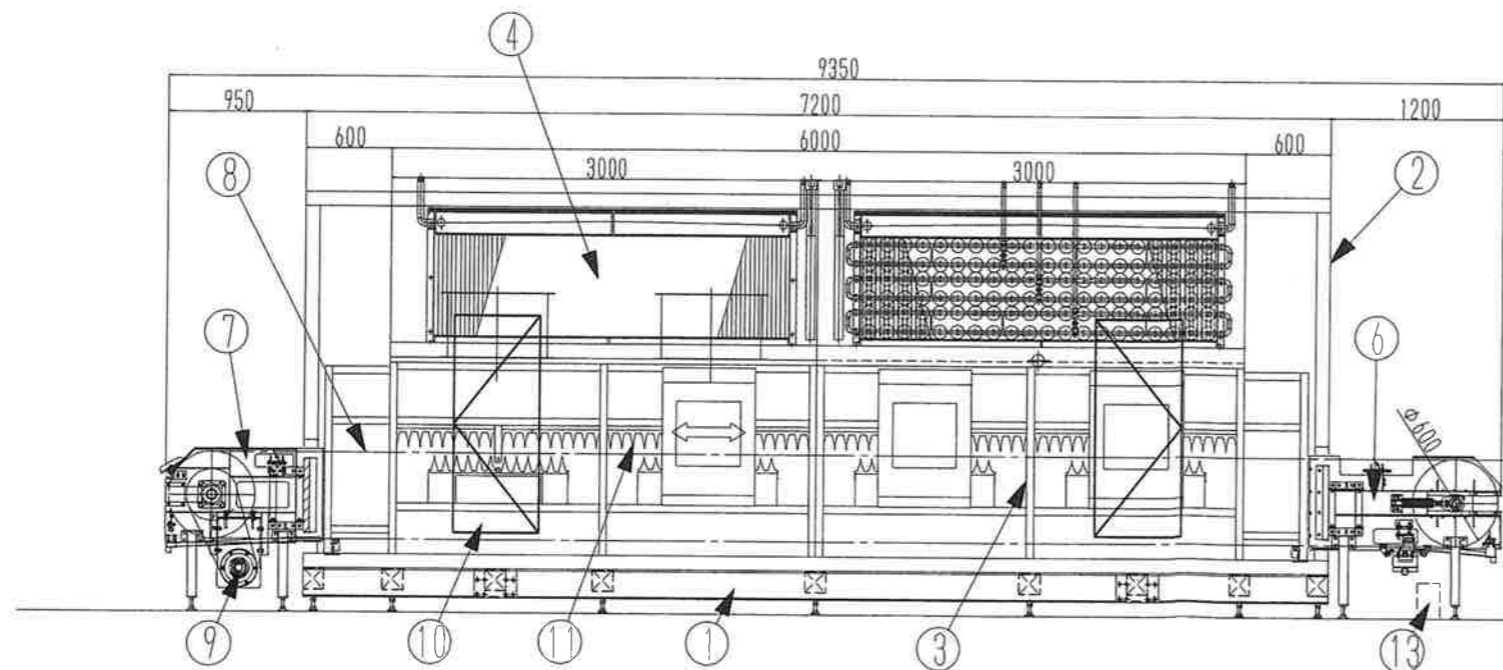
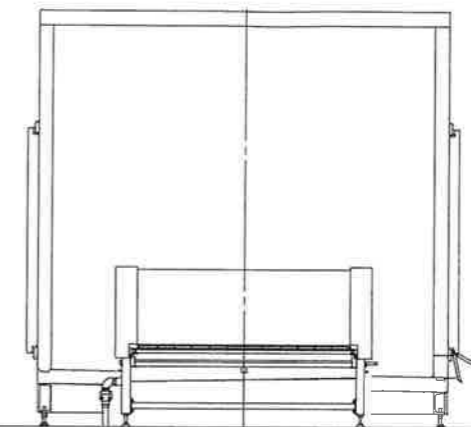
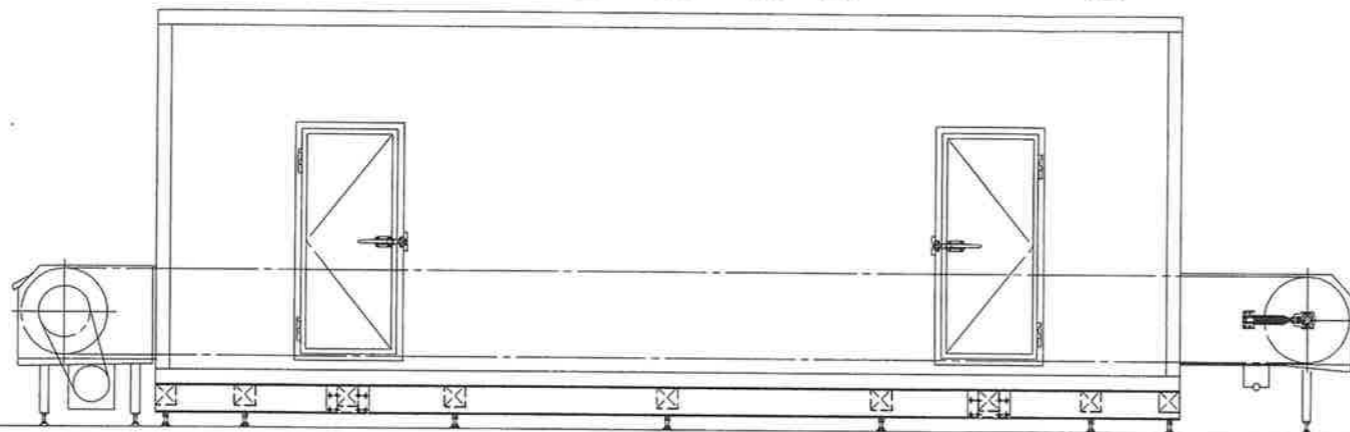
品 番	部 品 名	材 質	重 量	備 考
NO.	PARTS NAME	MATERIAL	WEIGHT	REMARKS
尺 寸	1/20	製 図	製 図	製 図
SCALE	製 図	DESIGNED	DRAWN	CHECKED
	製 図	930723	930720	930730
名 称		RUT42WB-970ADC		
MYCOM		前川製作所 守谷工場		
MAYEKAWA MFG. CO., LTD.		DRW. NO. BDFH355ADR220		
MORIYA FACTORY		CODE NO. 4561065		



配管種別

A	給液管	C-1220T	3/4"	2本	S25Cノケット止め
B	サクション管	SUS304	50A	2本	S25Cノケット止め
C	散水デフロスト管	SUS304	32A	4本	片NP止め
D	エアデフロスト管	SUS304	20A	3本	片NP止め

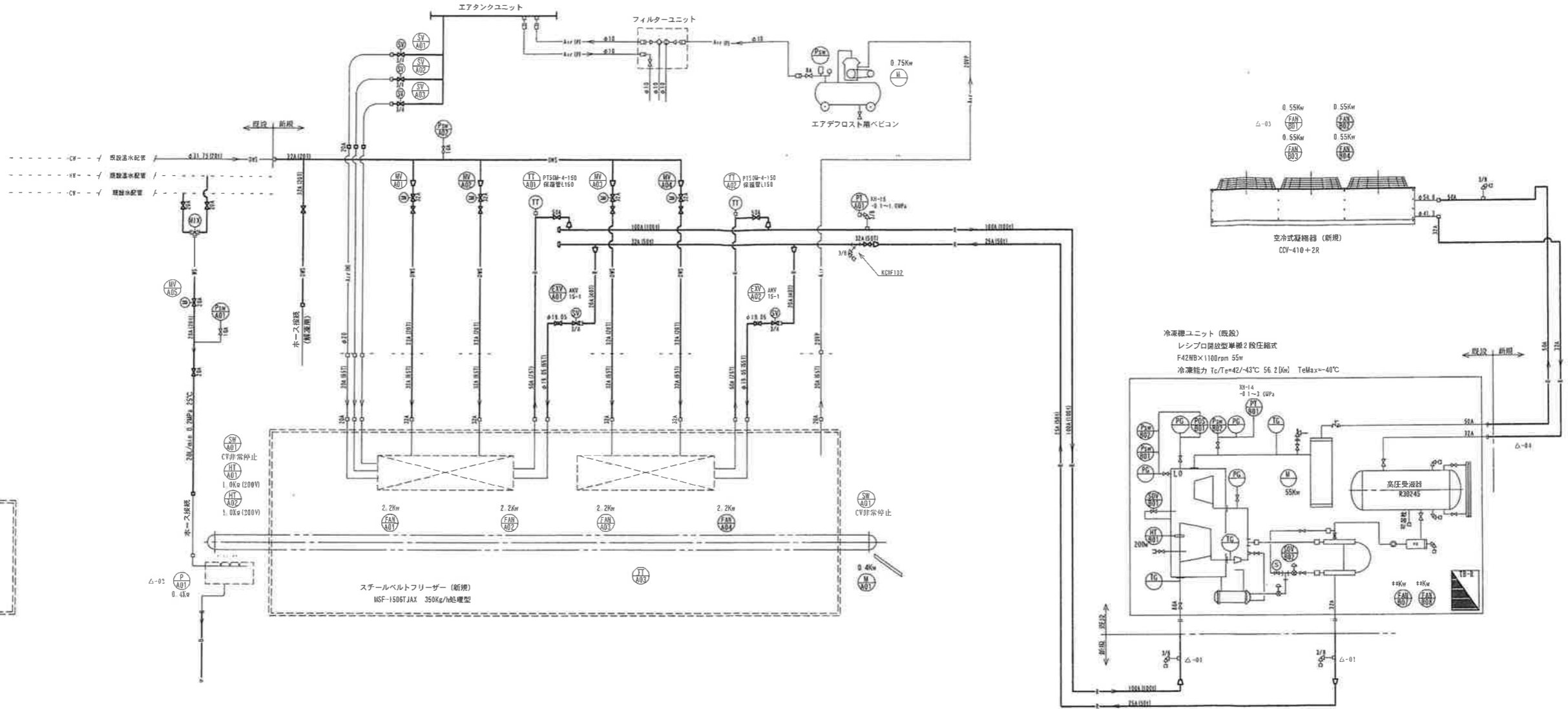
※別途エアデフロスト用 庫内エア吸込み管(32A)有り



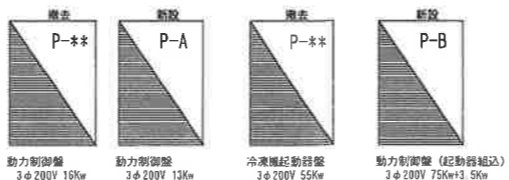
20				10	点検扉		4	600W×1500H
19				9	駆動モータ		1	0.1kw 200V INV変速
18				8	スチールベルト	SUS	1	1500W HVロープ
17				7	出口ターミナル	SUS304	1	
16				6	入口ターミナル	SUS304	1	
15				5	クーラーファン	SUS+AL	4	2.2kw 200V 50Hz
14	排水BOX	SUS304	4	4	ユニットクーラー		2	Cuチューブ Cuフィン SUSケーシング
13	ベルト洗浄装置循環ポンプ	SUS	1	3	庫内フレーム	SUS304	2	
12	エアデフロストノズル	SUS304	3	2	防熱パネル	SUS	1	t 100 (内・外SUS)
11	スリットノズル	SUS304		1	共通ベース	SS400	1	溶融亜鉛メッキ処理

尺度	SCALE	1:25	製作数	Q'ty	1set	材質	MATERIAL	製図	Drawn	設計	Designed	承認	Approved
								製図	ms12029kl	設計	ms13041shl	承認	2005/12/12
								名称	MSF-1504-T1A1				
								名称	冷凍装置 (お弁当)				
								図番	941EZ01A				
								JIS番号	RK01941				
								社名	新川製作所 HAYEKAWA MFG. CO., LTD.				

項目	規格	単位	値	規格	単位	値
設計圧力	1.8	MPa	1.3	MPa		
設計温度	110	°C	-15	°C		
気密試験圧力	1.8	MPa	1.3	MPa		
空気流量						
液体名	R22					
適用法規	冷凍保安規則					
定格能力	21.1kTから21.9kTに実質					



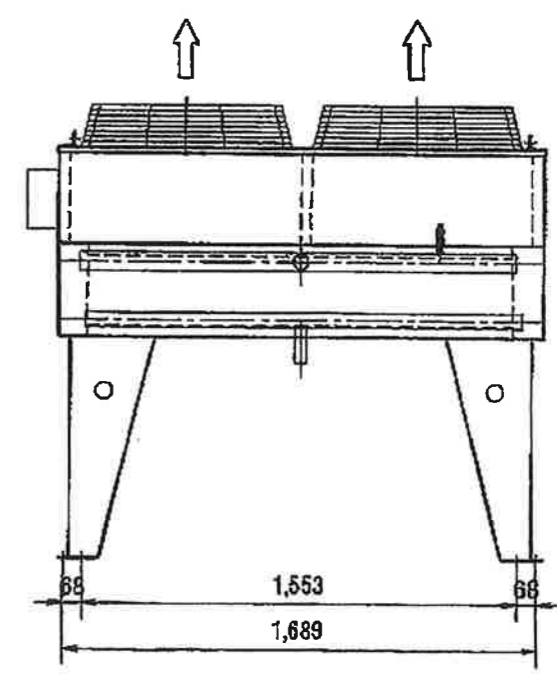
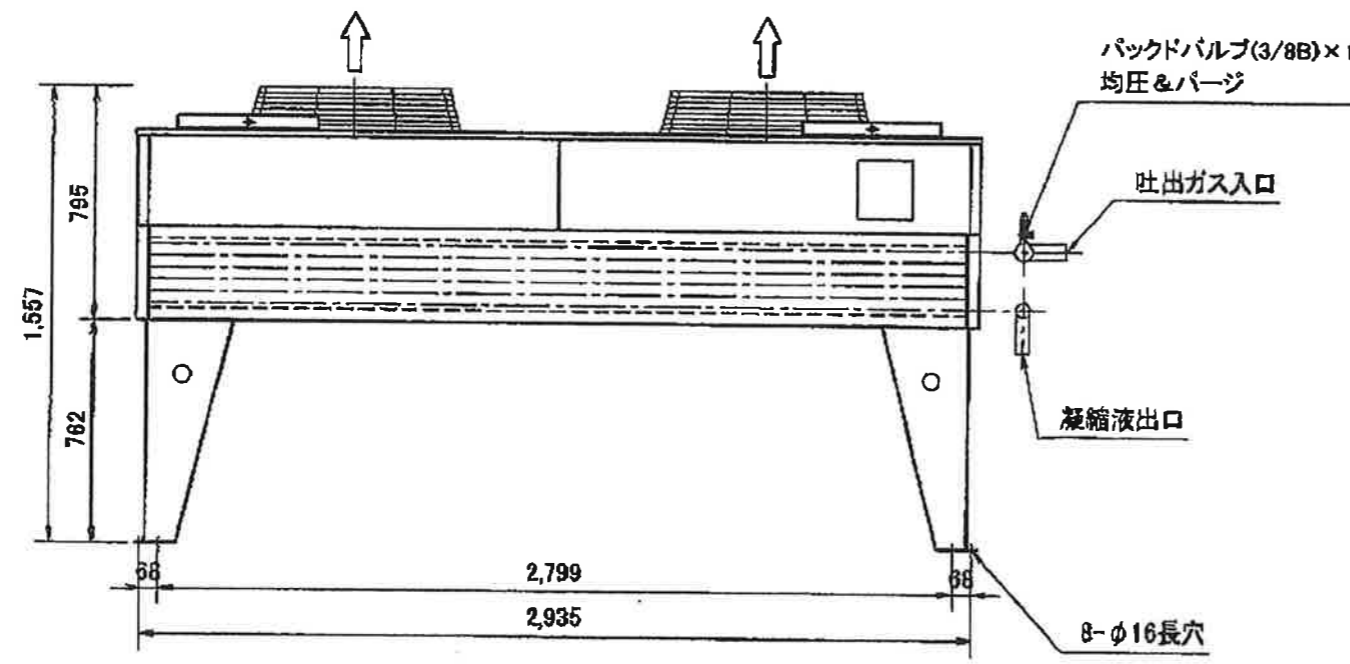
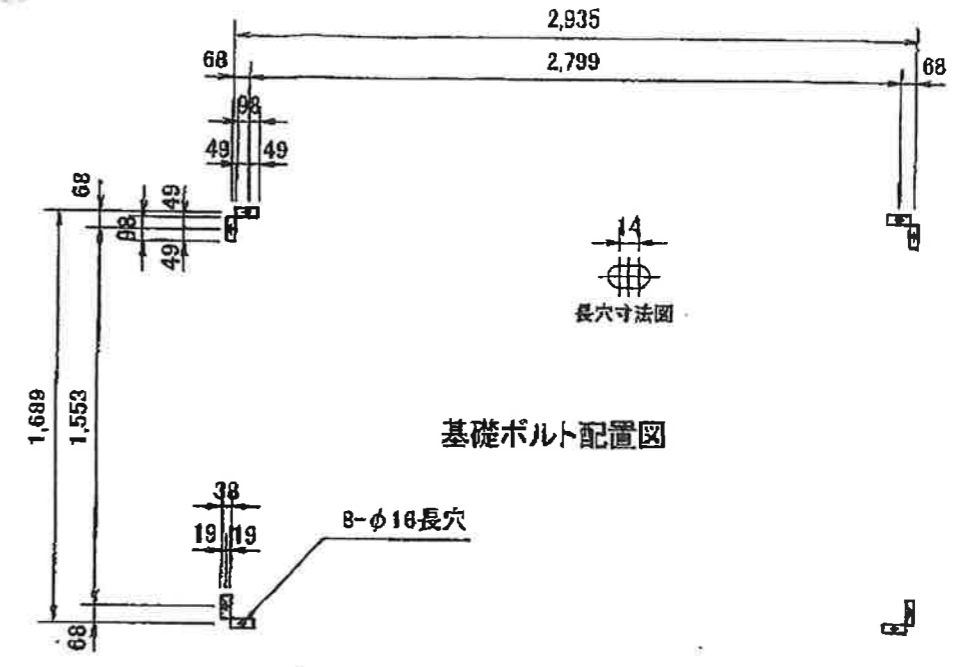
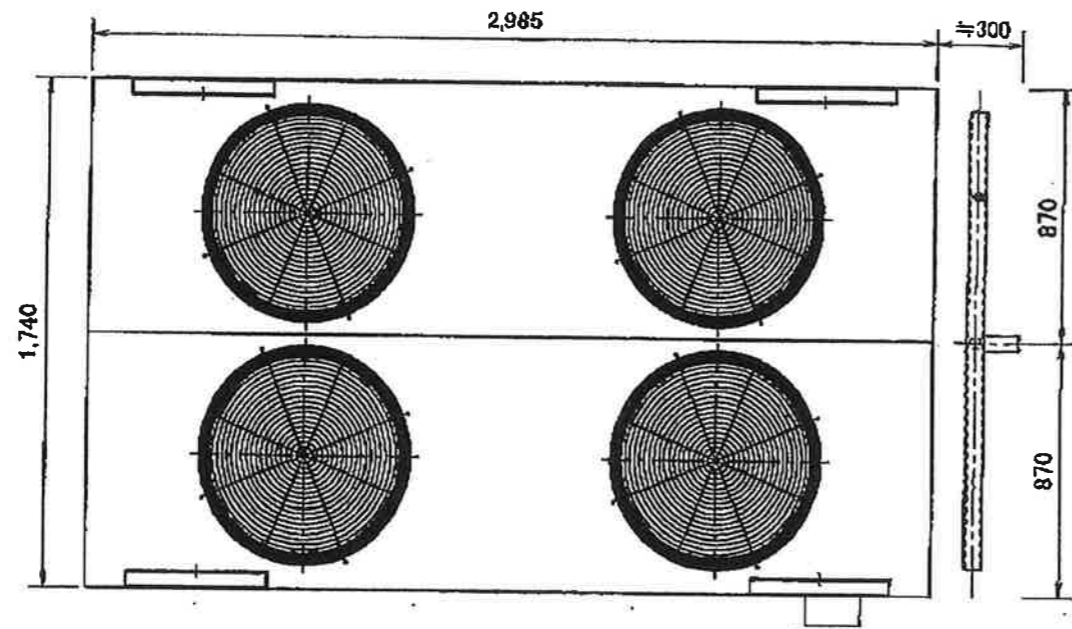
コンセントレータ (既設)  
(撤去)



△-04	止弁取り外し	21.1.15	佐藤 主
△-03	コンデンサファン容量変更	21.1.15	佐藤 主
△-02	ブラスターポンプ追加	21.1.15	佐藤 主
△-01	気密試験済	21.1.15	佐藤 主

記号	名称	規格	単位	数量	備考
①	パイプ	ステンレス	m	100	
②	バルブ	ステンレス	個	50	
③	ファン	ステンレス	台	10	
④	圧力計	ステンレス	個	5	
⑤	温度計	ステンレス	個	5	
⑥	圧力スイッチ	ステンレス	個	5	
⑦	温度スイッチ	ステンレス	個	5	
⑧	圧力センサー	ステンレス	個	5	
⑨	温度センサー	ステンレス	個	5	
⑩	圧力制御弁	ステンレス	個	5	
⑪	温度制御弁	ステンレス	個	5	
⑫	圧力検出器	ステンレス	個	5	
⑬	温度検出器	ステンレス	個	5	
⑭	圧力リレー	ステンレス	個	5	
⑮	温度リレー	ステンレス	個	5	
⑯	圧力保護装置	ステンレス	個	5	
⑰	温度保護装置	ステンレス	個	5	
⑱	圧力制御回路	ステンレス	個	5	
⑲	温度制御回路	ステンレス	個	5	
⑳	圧力検出回路	ステンレス	個	5	
㉑	温度検出回路	ステンレス	個	5	
㉒	圧力リレー回路	ステンレス	個	5	
㉓	温度リレー回路	ステンレス	個	5	
㉔	圧力保護回路	ステンレス	個	5	
㉕	温度保護回路	ステンレス	個	5	

尺規	N-S	製作数	1	設計 DESIGNED 北原	校閲 CHECKED 北原	承認 APPROVED 北原
SCALE	N-S	QUANTITY	1	設計者 H21.1.15	校閲者 H21.1.15	承認者 H21.1.15
名称 NAME			スチールベルトフリーザ 配管系統図			
製作者			前川製作所 MAEKAWA MFG. CO. LTD.			
図番 DRAW. No.			FS-01			
コード番号 CODE No.			3-4510-01-000070			



空冷コンデンサー(送風機4台型) - 50Hz 地区 -

項目	形式	CCV-410+2R
凝縮器		アルミプレートフィンφ15.88×ピッチ2.5mm×40段
列数×伝熱面積	列×m <sup>2</sup>	6×761
凝縮能力	kcal/h	131,800
送風機	周波数×電流	50Hz×A
	電動機×台数	KW
	風量	m <sup>3</sup> /min
配管径	吐出ガス入口	mm
	凝縮液出口	mm
製品重量		kg

(温度条件: 外気温度32°C, 凝縮温度45°C)

1	品番 ITEM NO.	名称 NAME	材質 MATERIAL	縮尺 D/W	備考 REMARKS
尺度 SCALE	1/25	製作数 Qty	1基	設計 DESIGNED 製図 DRAWN H. H. 2009.1.19	検図 CHECKED 承認 APPROVED
名称 NAME			CCV-410+2R(4ファン型) 空冷コンデンサー姿図 (上吹型)		
MAYEKAWA 前川製作所 MAYEKAWA MFG. CO., LTD.			図番 DRW No.	AC00249	
			工事番号 JOB No.	K-09099	