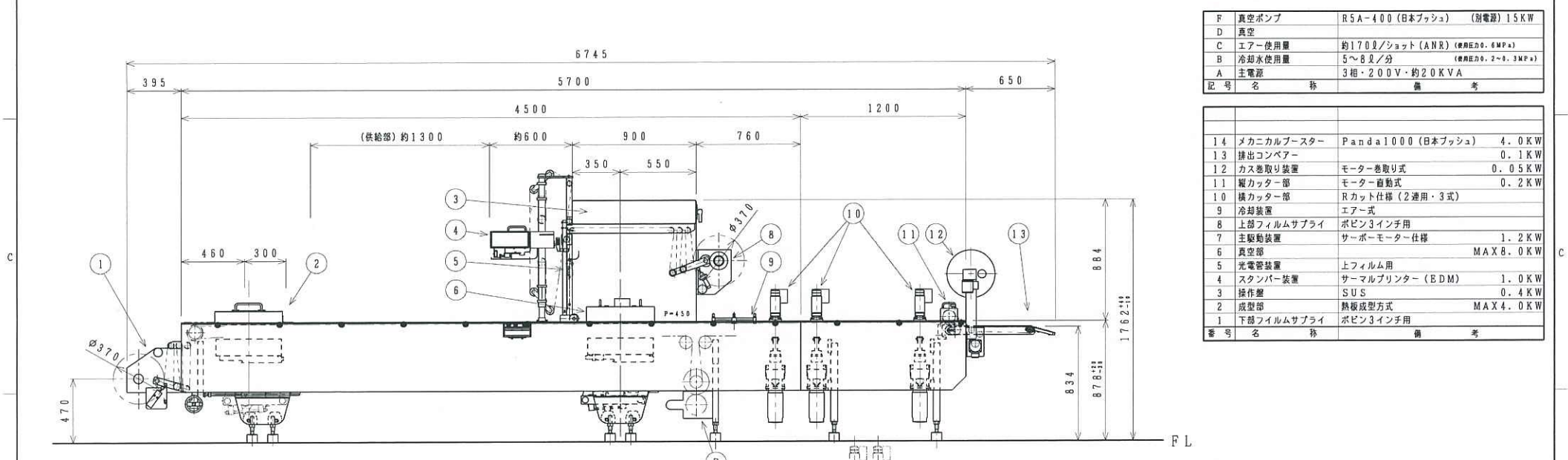
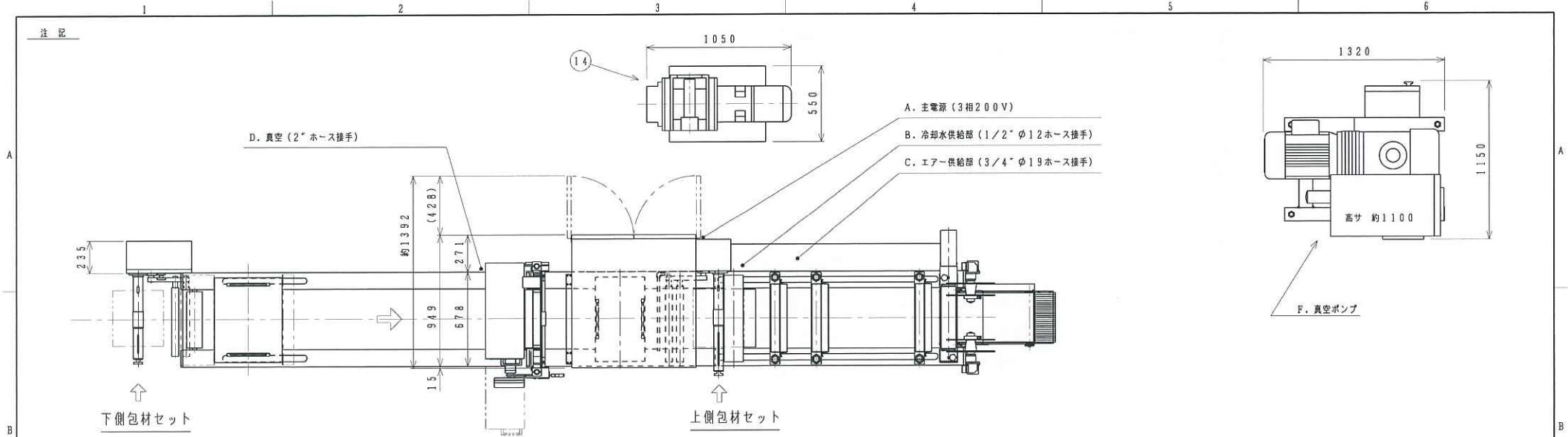


注記



F	真空ポンプ	R5A-400 (日本プッシュ)	(別電源) 15KW
D	真空		
C	エア-使用量	約170ℓ/ショット (ANR)	(使用圧力0.6MPa)
B	冷却水使用量	5~8ℓ/分	(使用圧力0.2~0.3MPa)
A	主電源	3相・200V・約20KVA	
記号	名称	備	考

14	メカニカルプスター	Panda1000 (日本プッシュ)	4.0KW
13	排出コンベアー		0.1KW
12	カス巻取り装置	モーター巻取り式	0.05KW
11	縦カッター部	モーター自動式	0.2KW
10	横カッター部	Rカット仕様 (2連用・3式)	
9	冷却装置	エア-式	
8	上部フィルムサプライ	ポピン3インチ用	
7	主駆動装置	サーボ-モーター仕様	1.2KW
6	真空部		MAX 8.0KW
5	光電管装置	上フィルム用	
4	スタンパー装置	サーマルプリンター (EDM)	1.0KW
3	操作盤	SUS	0.4KW
2	成型部	熱板成型方式	MAX 4.0KW
1	下部フィルムサプライ	ポピン3インチ用	
番号	名称	備	考

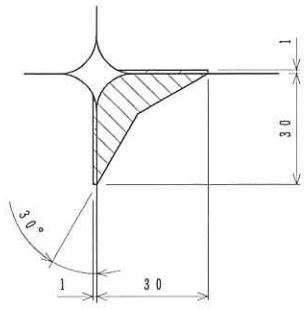
包装サイズ S2-080219 (6面取)
S2-080220 (6面取) 将来

(注) 本製作時、若干の寸法変更が生ずる場合があります。

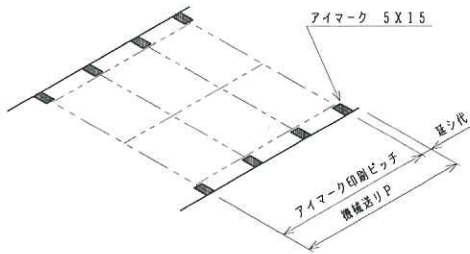
来歴
(01) 本体高さ、主電源、注記変更。
(02) 横カッター (3連用) 削除。

大森機械工業株式会社	機種 MS-2500M-C	承認2	承認1	検印	設計	監印
日付 2008.08.28	第三角法 名称 本体長さ4500+1200ロング	阿部 (実)	阿部 (真)	戸兵 (和)	森下 (輝)	森下 (輝)
尺度 1/20	外形図 C-422	図種	サイズ	図番	25484-02	
		Z	2			

注記



A部詳細 (S=1/1)



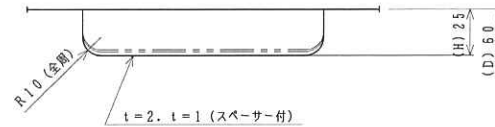
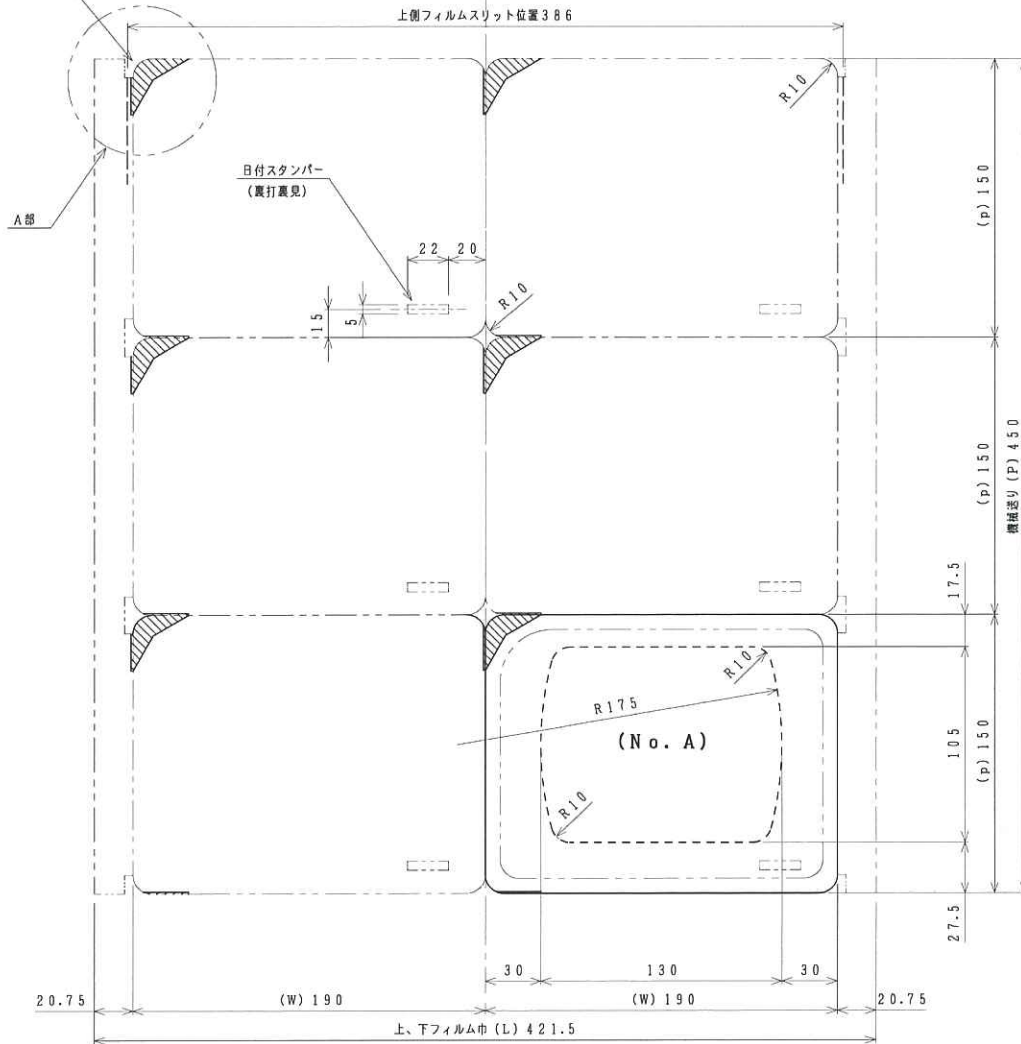
(上側フィルム)

- ・アイマーク印刷ピッチハフィルムメーカー側で決定願います。
- ・自然テンション約10Kg、プレーキ約100Kg

注記)

- ・送り制御方法ハ上側印刷制御トスル。
- ・真空方法ハ上側サイド引キデ「全面シール」仕様トスル。
- ・送り機構ハ、「サーボモーター」送りトスル。

イージーオープン
(機械対応)



(No. A)

BQW-005-088	BQK-005-068	成型部	真空部	冷却部	成型BOX
FW-171-699	HK-222-428	成型BOX	真空BOX		

来歴
S2-080220ト兼用
(01) 入り回数追記

指示書	寸法区分	数量
0928	187	14.2
0928	187	14.1
12928	1109	24.1
12928	12467	24.2
18872	11187	24.3
18872		24.5

大森機械工業株式会社
機種 MS-2500
日付 2008. 8. 26
名称 L421.5XW190XP450X2連トリプル
6面取り包装サイズ
第三角法
尺度 1/2

承認2	承認1	検印	設計	監印
(阿部)	(阿部)	戸兵	森下	池田
		(真)	(和)	(舞)
			(中山)	

図番 080219-01